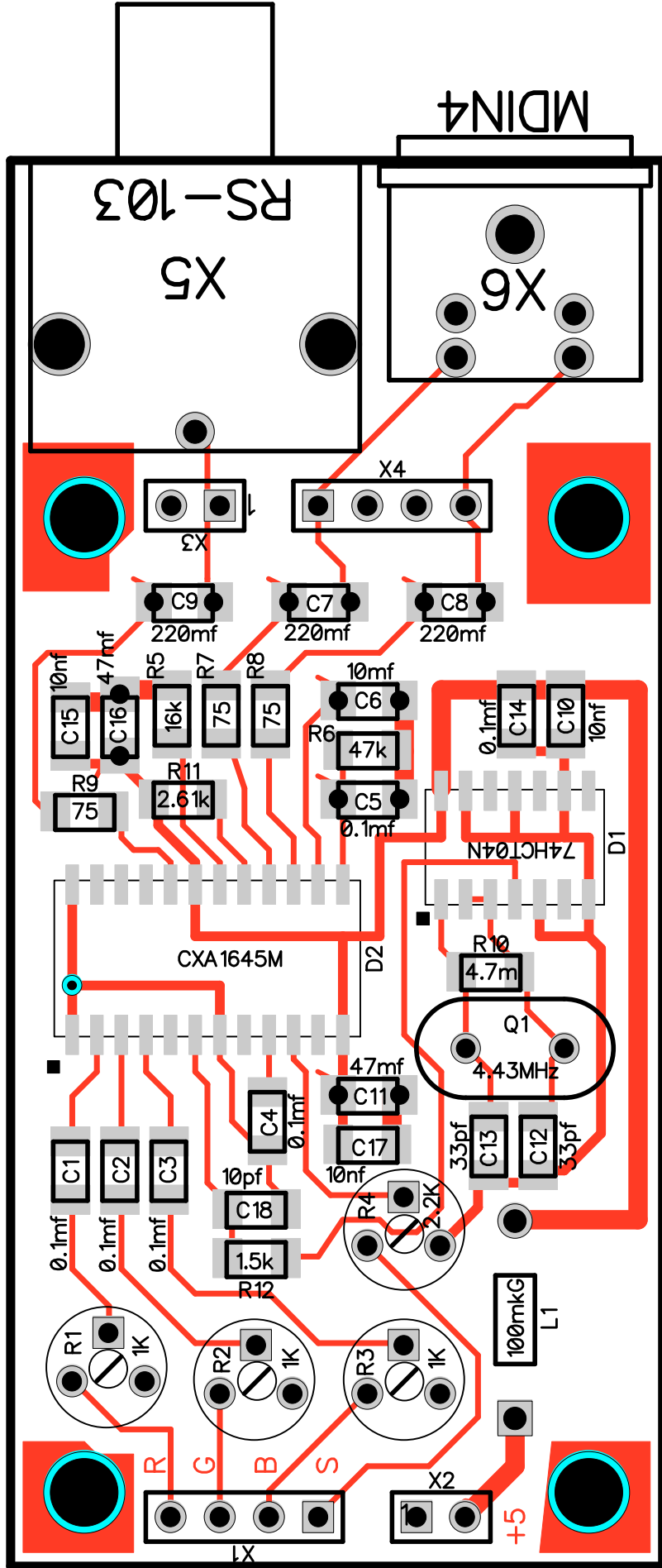
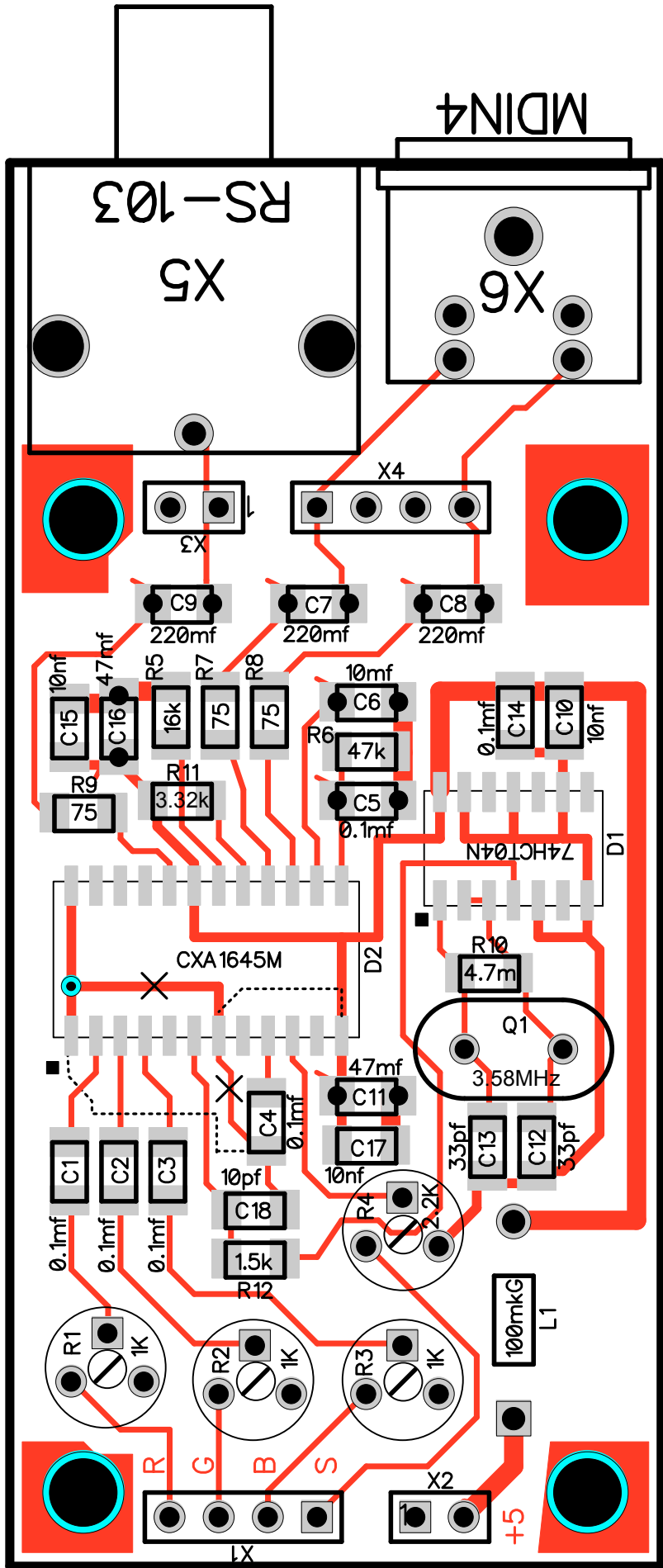


PAL coder (revision B)

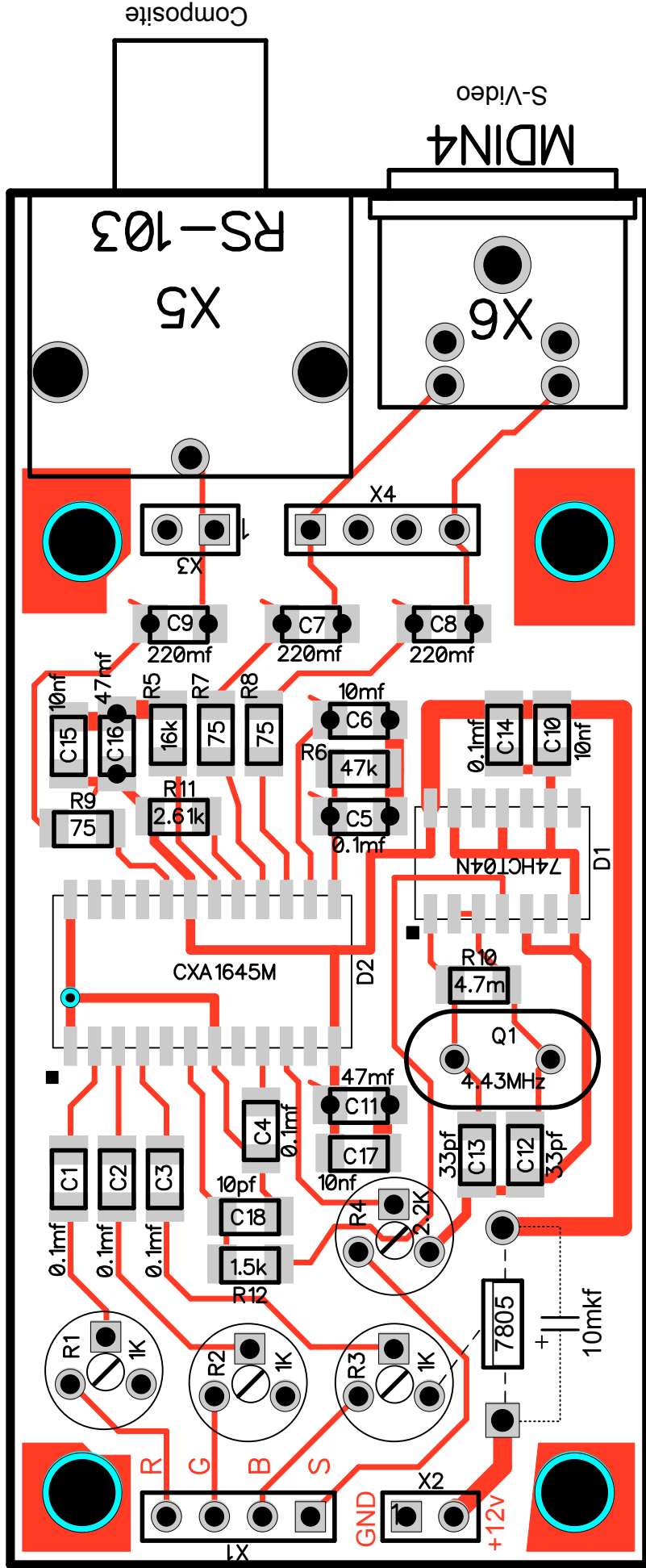


NTSC coder (revision B)

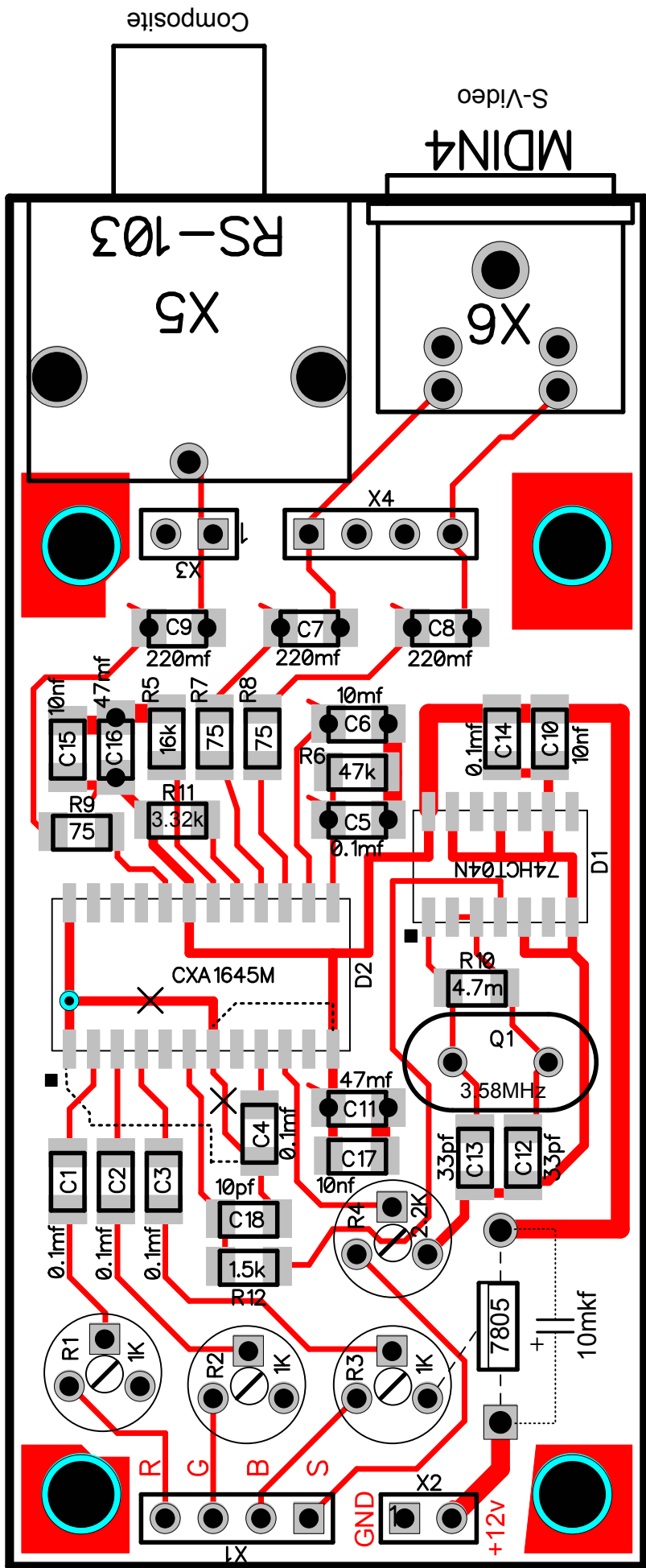


X - перерезать
..... - соединить

PAL coder (revision B)



NTSC coder (revision B)



X - перерезать
 - соединить