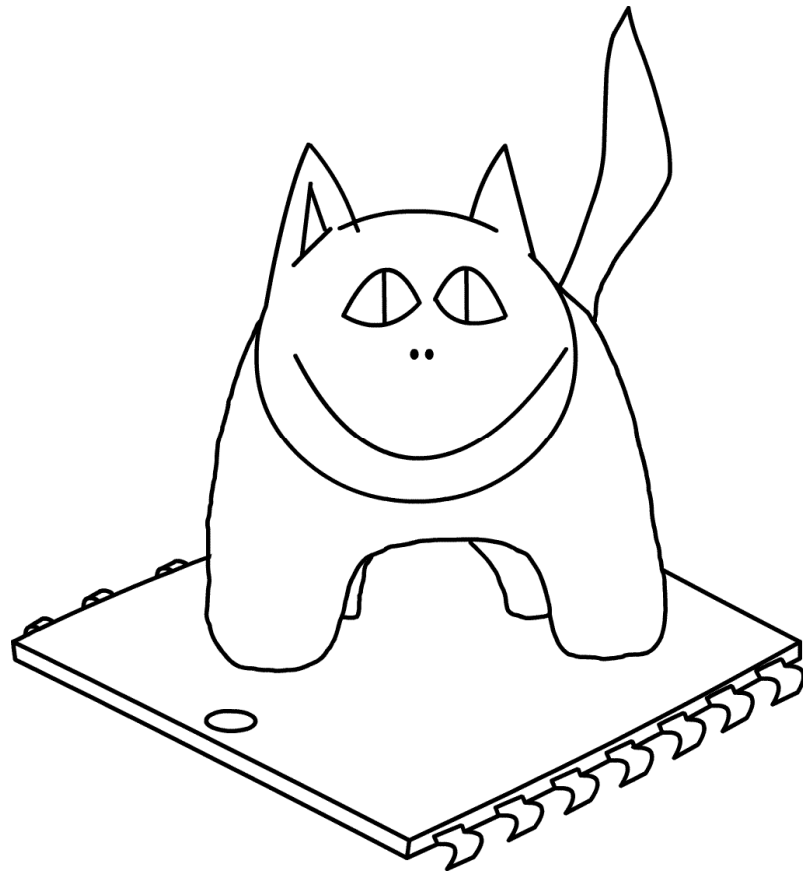


Кодер RGB видеосигнала в
PAL-композитный сигнал или
S-Video сигнал.
Revision B

NedoPC group. 2006



Оглавление:	
Описание устройства	2
Монтажная схема	2
Принципиальная схема.....	3
Настройка устройства.....	3
Гарантии и сервисное обслуживание.....	4
Наши адреса.....	4
Анонсы	4

Описание устройства.

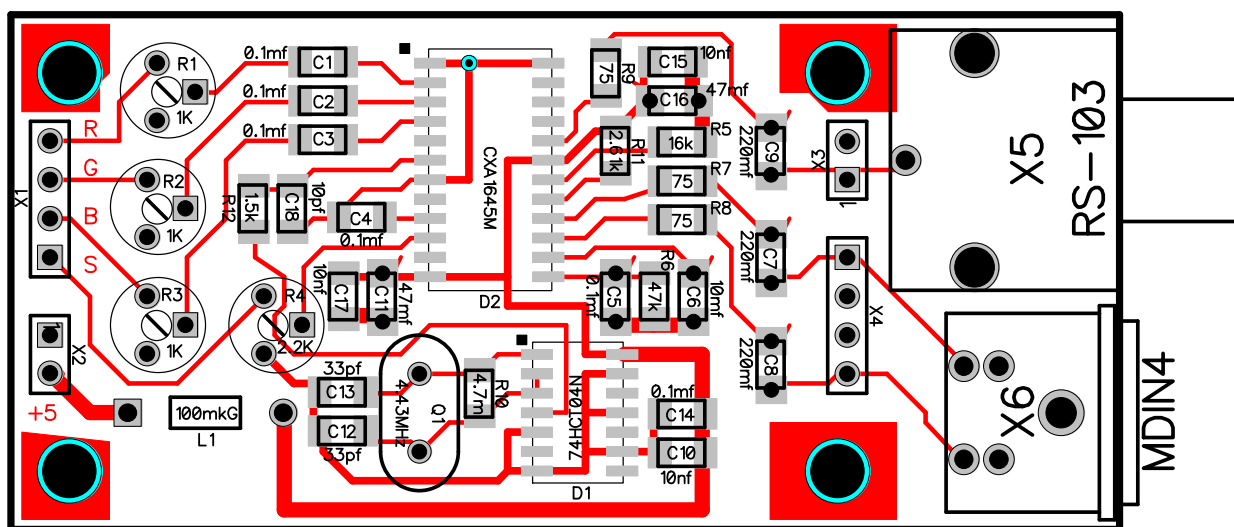
Кодер предназначен для подсоединения спектрум-совместимых и других бытовых компьютеров к телевизору или проекционному оборудованию, неоснащенному RGB входом.

RGB сигнал компьютера должен обладать стандартной телевизионной разверткой. Только в этом случае гарантируется корректная работа устройства.

Монтажная схема.

Изображения платы со стороны печатных соединений на рисунке ниже:

PAL coder (revision B)



ВНИМАНИЕ: Длина соединителя с выхода компьютера до платы должна быть минимально возможной. Это повышает помехоустойчивость устройства.

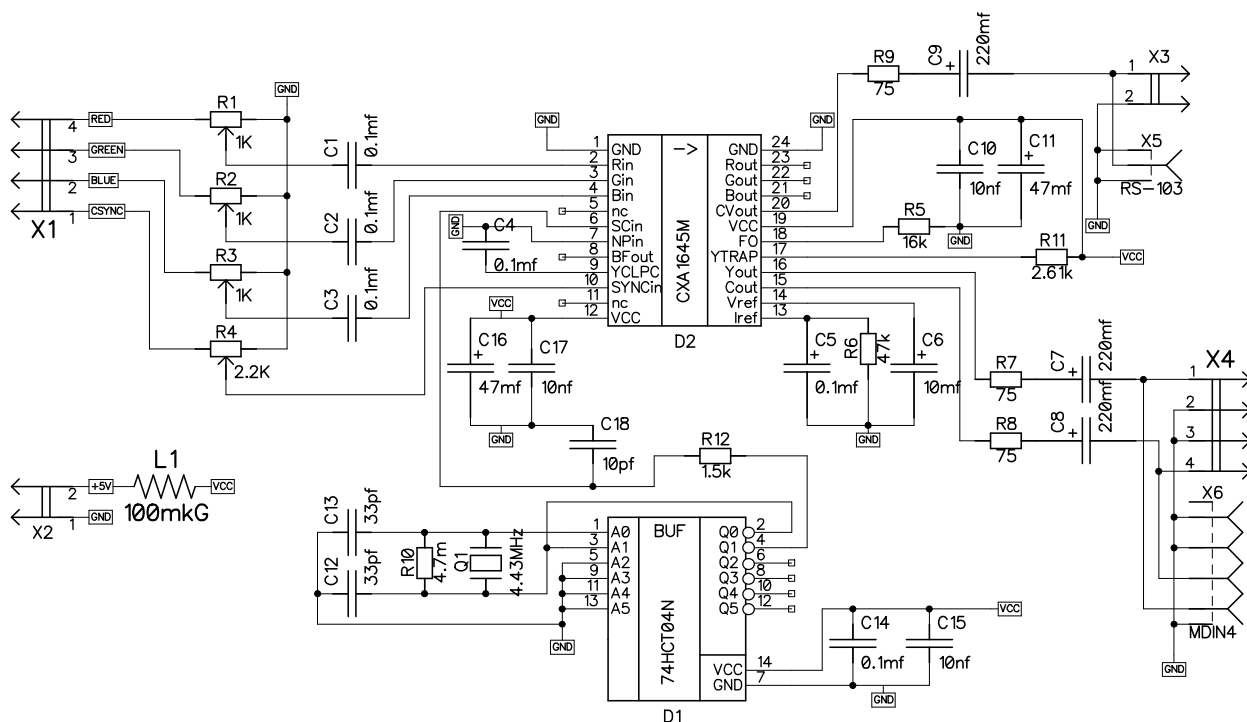
ВНИМАНИЕ: Посадочные отверстия платы соединены с сигналом «земля» (GND), учитывайте это при установке.

ВНИМАНИЕ: Вместо СХА1645 можно установить СХА2075.

ВНИМАНИЕ: В случае использования СХА1645 не припаивать резистор R11.

ВНИМАНИЕ: В случае использования СХА2075 не припаивать резистор R5.

Принципиальная схема.



Описание коннекторов:

Коннектор	Описание
X1	Коннектор предназначен для подсоединения видеосигналов с источника. Используются следующие сигналы: <ol style="list-style-type: none"> 1. S – смешанный сигнал синхронизации; 2. B – синяя компонента; 3. G – зеленая компонента; 4. R – красная компонента.
X2	Разъем питания: <ol style="list-style-type: none"> 1. Общий провод (земля); 2. Напряжение питания +5В.
X3,X5	Разъем композитного видеосигнала: <ol style="list-style-type: none"> 1. Композитный видеосигнал; 2. Общий провод (земля).
X4,X6	Разъем S-Video видеосигнала: <ol style="list-style-type: none"> 1. Y компонента сигнала; 2. Общий провод (земля); 3. Общий провод (земля); 4. Chroma компонента сигнала.

Настройка устройства

Если на Вашем оборудовании цвета передаются некорректно, то, возможно, отрегулировать подстроечными резисторами, расположенными на плате. Уменьшение или увеличения интенсивности цвета осуществляется поворотом движка соответствующего резистора. Не применяйте слишком сильных усилий при настройке – это может привести к разрушению подстроечного резистора.

Гарантии и сервисное обслуживание

Платы поставляются в собранном и отлаженном виде.

Платы проверяются на бытовых компьютерах Pentagon1024 или АТМ-Турбо 2+, также при проверке использовался телевизор Samsung.

Наши адреса

Разработчик: Карпенко Владимир, Чунин Роман.

Подготовка печатных плат: Чунин Роман.

109451, г.Москва, ул.Братиславская, а/я 12, Чунину Роману Валерьевичу.

Интернет сайт: <http://www.nedopc.com>

Электронные адреса: chunin@mail.ru (Чунин Роман).

Анонсы

Группой NedoPC запущены в производство следующие устройства:

- TurboSound (FM).Используйте сдвоенный УМ звук на Вашем ZX.

Цена 620руб.

Если у Вас есть вопросы и/или желание приобрести нашу продукцию, пожалуйста, пишите на указанные почтовые и электронные адреса. Более подробную информацию можно прочитать на сайте <http://www.nedopc.com>.